

SLP03SS1

Elektronisches LED Betriebsgerät

Konstantstrom 700mA

Konstantspannung DC 6V

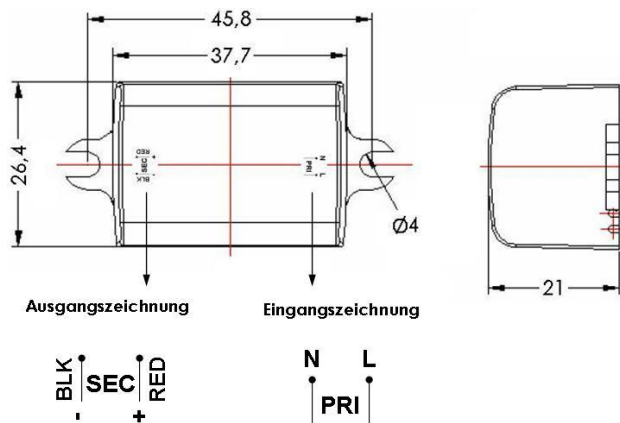
3W, IP65



I. Technische Daten

| Allgemein | |
|-----------------------------------|---|
| Eingangsspannung: | 100...240V AC |
| Max. Eingangstrom: | 0,08A |
| Frequenz | 50/60Hz |
| Ausgang für Konstantstrom: | DC 700mA (0,5V...4V) |
| Ausgang für Konstantspannung: | DC 6V (Ausgangstrom≤650mA) |
| Nennausgangsleistung: | 3W |
| Leistungsfaktor: | >0,5 |
| Wirkungsgrad: | ≥60% (bei Volllast) |
| Lerlaufverlust | ≤1W |
| Zuverlässigkeit (MTBF) | ≥50000 Stunden (bei 25°C und Volllast) |
| Umgebungstemperatur: | Max. 50°C |
| Gehäusetemperatur: | Max. 85°C |
| Dimmbar: | nein |
| Sicherheit und Schutz | |
| Schutzklasse: | IP65 (Gießharzverguss für Innere Schaltung und Rückseite) |
| Übertemperaturschutz: | integriert, automatisch rücksetzbar nach Temperaturabstieg |
| Kurzschlusschutz: | integriert, automatisch rücksetzbar nach Problembeseitigung |
| Isolationsspannung: | 4200V AC / 5mA / 1min |
| Normen und Zulassungen | |
| Normen für Sicherheit: | EN61347-2-13:2004, EN61347-1:2001 |
| Richtlinien für Sicherheit (LVD): | Niederspannung RL 73/23/EEC (Änderung bei 93/68/EEC) |
| Normen für EMC: | EN55015:200+A1:2001+A2:2002, 61547:1995+A1:2000 EN61000-3-2:2000, EN61000-3-3:1995+A1:2001 |
| Zulassungen: | CE, Intertek ELT SEMKO |
| RoHS-kompatibel: | Ja |

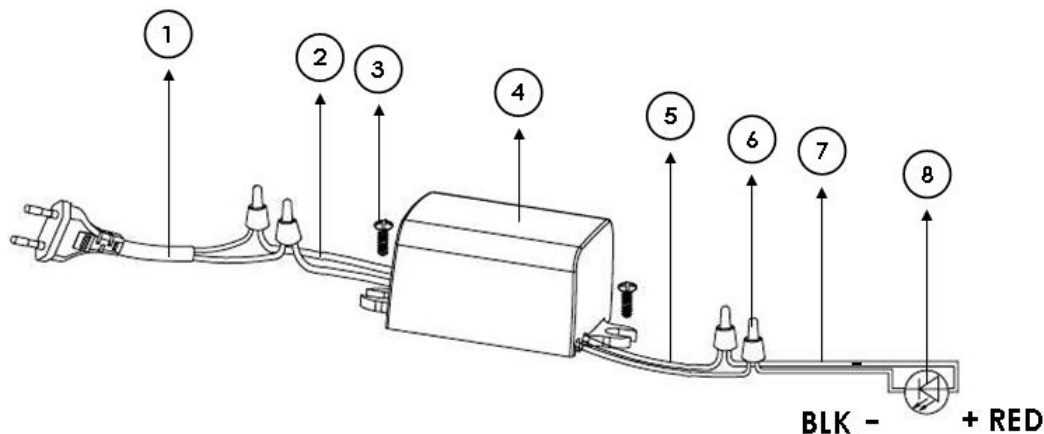
II. Aufbau



Einheit: mm

| Abmessung und Gewicht | |
|------------------------------|-------------------|
| Abmessung: | Auf der Zeichnung |
| Gewicht: | 42g |
| Angabe für Ausgangszeichnung | |
| +: | Positiver Ausgang |
| -: | Negativer Ausgang |
| BLK: | Schwarzes Kabel |
| RED: | Rotes Kabel |
| Angabe für Eingangszeichnung | |
| L: | Phasenleiter |
| N: | Neutralleiter |

III. Installation



Bei der Installation beachten Sie bitte die Eingangszeichnung und Ausgangszeichnung auf dem Gehäuse. Das Ausgangskabel kann max. 2,5m verlängert werden.



GEFAHR! Niemals bei anliegender Spannung arbeiten! Im Gerät befinden sich Bauelemente mit lebensgefährlicher Spannung und hoher gespeicherter Energie! Alle Arbeiten zur Installation sind von Fachpersonal auszuführen!

| Angabe für Bauteile | |
|---------------------|--|
| 1* | Verlängertes Eingangskabel mit Netzstecker |
| 2 | Eingangskabel |
| 3* | Befestigungsschraube |
| 4 | Gehäuse des Betriebsgeräts |
| 5 | Ausgangskabel (max. 2,5m) |
| 6* | Kabelverbinder |
| 7* | Verlängertes Ausgangskabel |
| 8* | 3W LED (700mA) |

* Nicht inklusive in der Produktpackung