

## SLP01SS

*Elektronisches LED Betriebsgerät*

*Konstantstrom 350mA*

*Konstantspannung DC 6V*

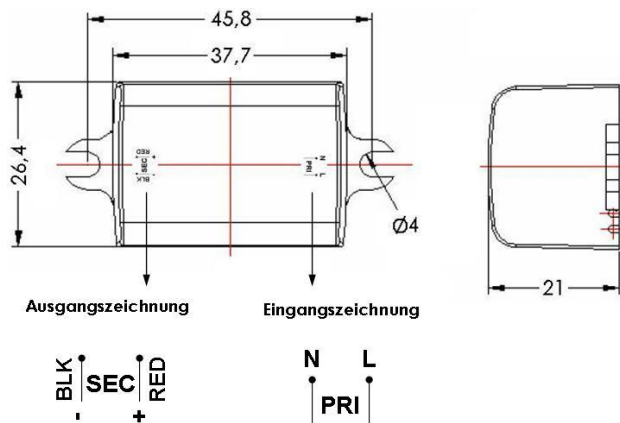
*1W, IP65*



### I. Technische Daten

Allgemein	
Eingangsspannung:	100...240V AC
Max. Eingangstrom:	0,04A
Frequenz	50/60Hz
Ausgang für Konstantstrom:	DC 350mA (0,5V...4V)
Ausgang für Konstantspannung:	DC 6V (≤300mA)
Nennausgangsleistung:	1W
Leistungsfaktor:	>0,5
Wirkungsgrad:	≥60% (bei Vollast)
Zuverlässigkeit (MTBF)	≥50000 Stunden (bei 25°C und Vollast)
Umgebungstemperatur:	Max. 50°C
Gehäusetemperatur:	Max. 75°C
Dimmbar:	nein
Sicherheit und Schutz	
Schutzklasse:	IP65 (Gießharzverguss für Innere Schaltung und Rückseite)
Übertemperaturschutz:	integriert, automatisch rücksetzbar nach Temperaturabstieg
Kurzschlusschutz:	integriert, automatisch rücksetzbar nach Problembeseitigung
Isolationsspannung:	4200V AC / 5mA / 1min
Normen und Zulassungen	
Normen für Sicherheit:	EN61347-2-13:2004, EN61347-1:2001
Richtlinien für Sicherheit (LVD):	Niederspannung RL 73/23/EEC (Änderung bei 93/68/EEC)
Normen für EMC:	EN55015:200+A1:2001+A2:2002, 61547:1995+A1:2000 EN61000-3-2:2000, EN61000-3-3:1995+A1:2001
Zulassungen:	CE, Intertek ELT SEMKO
RoHS-kompatibel:	Ja

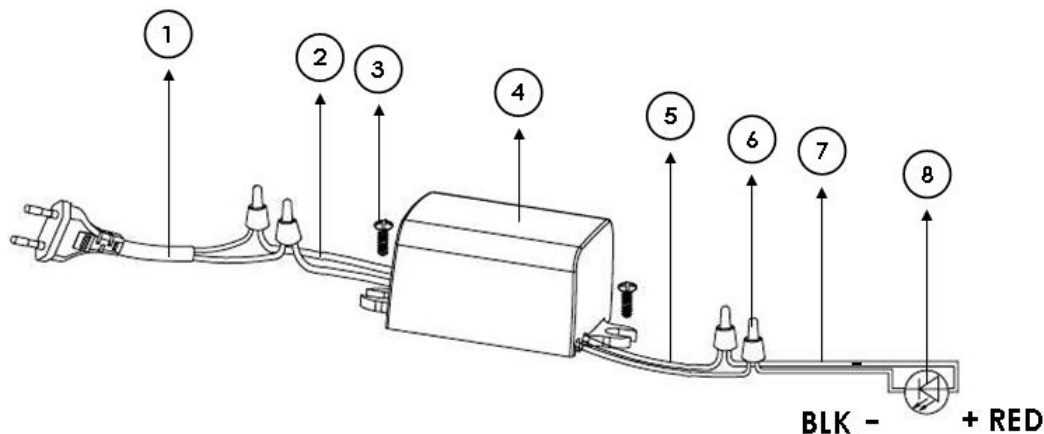
## II. Aufbau



Einheit: mm

Mechanische Daten	
Abmessung:	Auf der Zeichnung
Gewicht:	42g
Angabe für Ausgangszeichnung	
+:	Positiver Ausgang
-:	Negativer Ausgang
BLK:	Schwarzes Kabel
RED:	Rotes Kabel
Angabe für Eingangszeichnung	
L:	Phasenleiter
N:	Neutralleiter

## III. Installation



Bei der Installation beachten Sie bitte die Eingangszeichnung und Ausgangszeichnung auf dem Gehäuse. Das Ausgangskabel kann max. 2,5m verlängert werden.



**GEFAHR! Niemals bei anliegender Spannung arbeiten! Im Gerät befinden sich Bauelemente mit lebensgefährlicher Spannung und hoher gespeicherter Energie! Alle Arbeiten zur Installation sind von Fachpersonal auszuführen!**

Angabe für Bauteile	
1*	Verlängertes Eingangskabel mit Netzstecker
2	Eingangskabel
3*	Befestigungsschraube
4	Gehäuse des Betriebsgeräts
5	Ausgangskabel (max. 2,5m)
6*	Kabelverbinder
7*	Verlängertes Ausgangskabel
8*	1W LED (350mA)

\* Nicht inklusive in der Produktpackung