

ELP2X3LS

Konstantstrom

Elektronisches LED Betriebsgerät

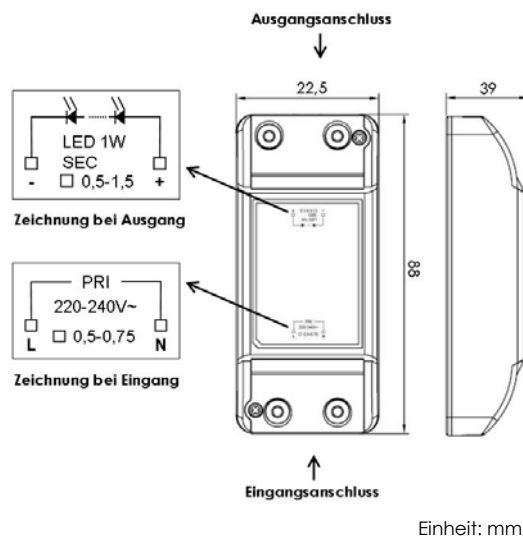
6W, 700mA



I. Technische Daten

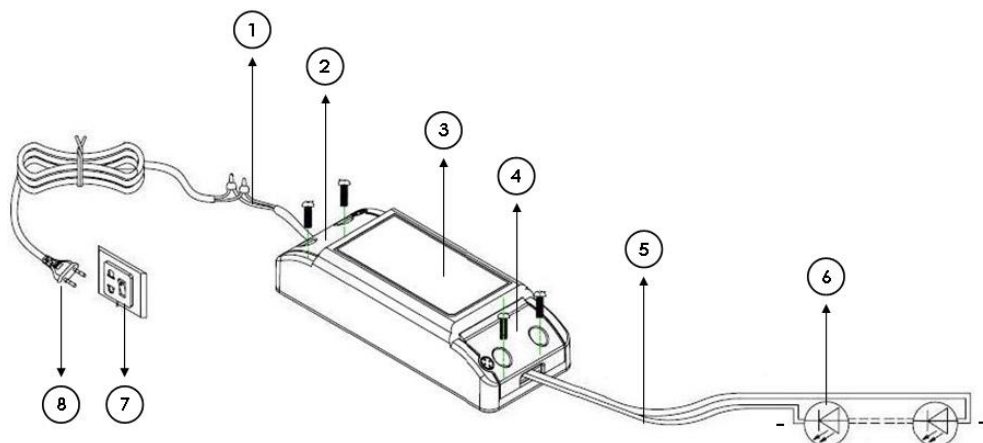
Allgemein	
Eingangsspannung:	220...240V AC
Eingangsstrom:	0,05A
Frequenz	50/60Hz
Ausgangsstrom:	DC 700mA (konstant)
Ausgangsspannung:	3V...8V
Nennausgangsleistung:	6W
Leistungsfaktor:	>0,8 (bei 45°C und Volllast)
Wirkungsgrad:	>60% (bei 230V und Volllast)
Lerlaufverlust	≤1W
Zuverlässigkeit (MTBF)	≥50000 Stunden (bei 25°C und Volllast)
Umgebungstemperatur:	Max. 45°C
Gehäusetemperatur:	Max. 85°C
Dimmbar:	nein
Sicherheit und Schutz	
Schutzklasse:	IP20
Isolationsklasse:	Klasse II, SELV
Übertemperaturschutz:	integriert, automatisch rücksetzbar nach Temperaturabstieg
Kurzschlusschutz:	integriert, automatisch rücksetzbar nach Problembeseitigung
Isolationsspannung:	3750V AC / 5mA / 1min
Normen und Zulassungen	
Normen für Sicherheit:	EN61347-2-13:2006, EN61347-1:2001, EN60598-1:2004+A1:2006
Richtlinien für Sicherheit (LVD):	Niederspannung RL 2006/95/EC
Normen für EMC:	EN55015:2006, EN61547:1995+A1:2000 EN61000-3-2:2006, EN61000-3-3:1995+A1:2001+A2:2005
Zulassungen:	CE, Intertek ELT SEMKO
RoHS-kompatibel:	Ja

II. Aufbau



Abmessung und Gewicht	
Abmessung(LxBxH):	140 x 45 x 28,5mm
Gewicht:	58g
Angabe für Ausgangszeichnung	
+:	Positiver Ausgang
-:	Negativer Ausgang
Ausganglast:	3W/700mA LED
Leiterdurchmesser:	0,5...1,5mm
Angabe für Eingangszeichnung	
L:	Phasenleiter
N:	Neutralleiter
Eingangsspannung:	220...240V AC
Leiterdurchmesser:	0,5...0,75mm

III. Installation



Schrauben Sie den eingangseitigen und ausgangseitigen Schutzdeckel auf und befestigen Sie dann die Eingangskabel und Ausgangskabel an den Steckverbindern gemäß der Verdrahtungszeichnung. Schrauben Sie am Ende die Schutzdeckel wieder an.



GEFAHR! Niemals bei anliegender Spannung arbeiten! Im Gerät befinden sich Bauelemente mit lebensgefährlicher Spannung und hoher gespeicherter Energie! Alle Arbeiten zur Installation sind von Fachpersonal auszuführen!

Angabe für Bauteile	
1	Eingangskabel
2	Eingangseitiger Schutzdeckel
3	Trafogehäuse
4	Ausgangseitiger Schutzdeckel
5	Ausgangskabel (max. 4,5m)
6	1...2 x 3W LED (700mA)
7	Stromquelle (220...240V AC)
8	Netzstecker